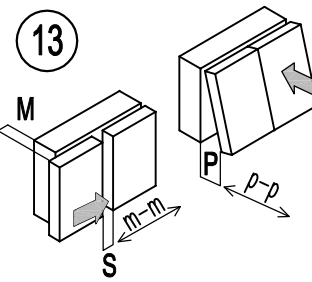
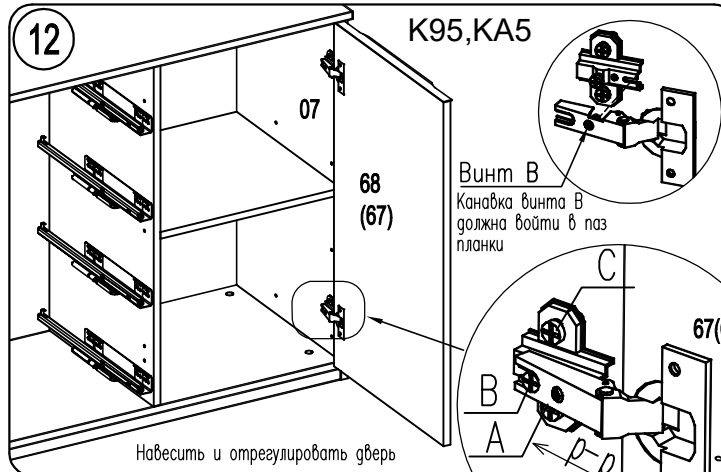
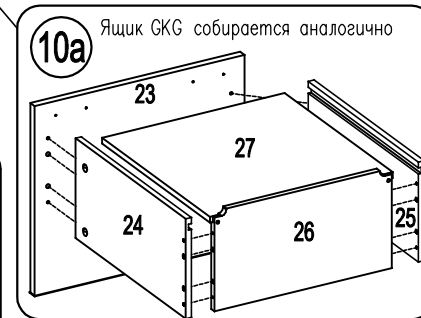
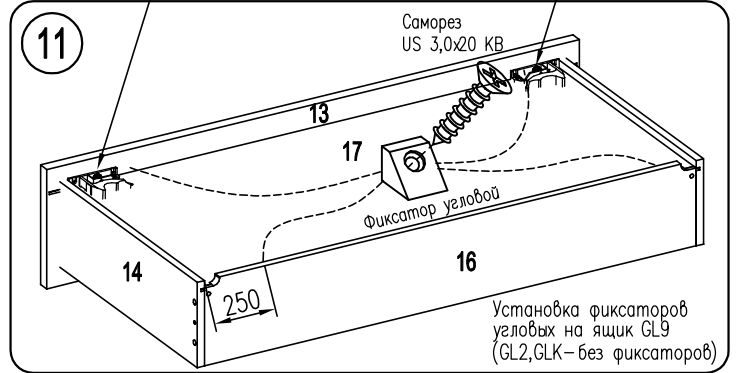
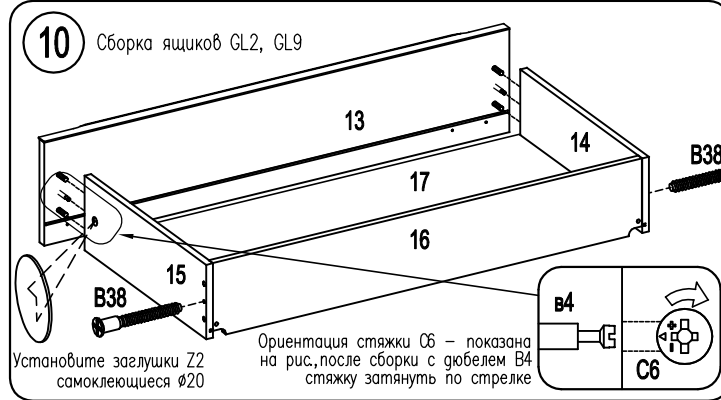
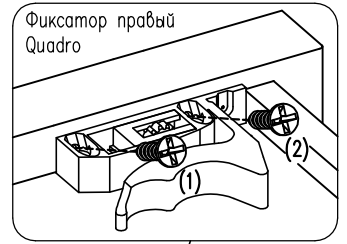
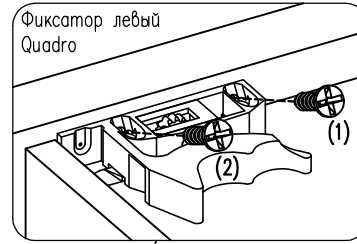


1. Прикрепить фиксатор Quadro к передней стенке ящика саморезом 3,5x16(1)
2. Выровнять фиксатор Quadro по дну ящика.
3. Зафиксировать в этом положении саморезом 3,5x16(2)



**Регулирование положения дверей по отношению к корпусу**

- \* Для изменения размера P ослабить крепежный винт А, что дает возможность перемещения двери по стрелкам p – p
- \* Для изменения размера M(S) используется регулировочный винт В при ослабленном винте А, что дает возможность перемещать дверь по стрелке m – m, после регулировки затянуть винт А
- \* Для перемещения двери по стрелке в – в ослабить винты С.

**Внимание!**  
Во избежание опрокидывания запрещается открывать одновременно более одного ящика. Максимальная распределенная нагрузка на 1 ящик не более 10кг.

посредством регулировочного колесика можно регулировать ящик по высоте до +2мм

